



10
AÑOS GARANTIA

0 120 MIL KM

CARRYING PLUS 3.45 TON

AMPLIA



MOTOR
TECNOLOGÍA JAPONESA
MAYOR RENDIMIENTO



FRENOS
ABS



CABINA
PANORÁMICA



INYECCIÓN ELECTRÓNICA
CRDI BOSCH



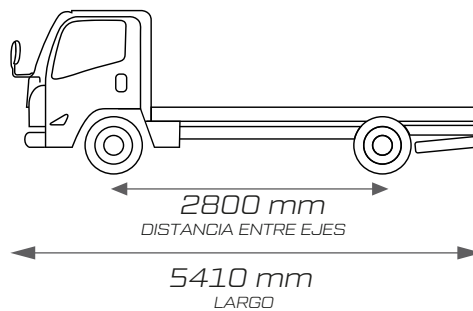
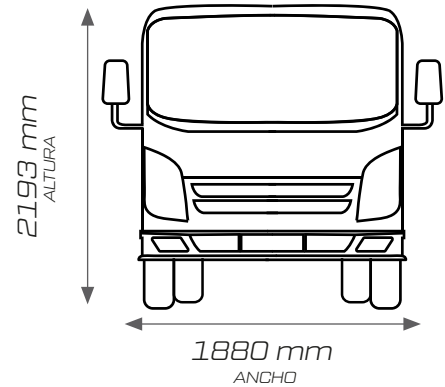
MANDOS
AL VOLANTE




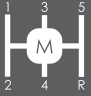



TRANSMISIÓN ALEMANA
GETRAG



VÍDRIOS
ELECTRÍCOS



CARRYING PLUS 3.45 TON

MOTOR 	Motor	TECNOLOGÍA 100% JAPONESA
	Sistema de inyección	BOSCH COMMON RAIL SYSTEM
	Turno intercooler (marca)	HOEYWELL
	Cilindrada (cc)	2.771
	Potencia	107 Hp @ 3400RPM
	Torque	260 Nm @2000 RPM
TRANSMISIÓN 	Relación de transmisión final	6.142
	Relación de transmisión	I: 4.17 II: 2.513 IV: 1.679 V: 1 VI: 0.719 R: 4.497
	Velocidad	5 + R
	Marca	GETRAG
	Tipo	MONODISCO SECO REFORZADO
CHASIS 	Cabina	SIMPLE
	Neumáticos	7.00 R16 LT (DOBLE)
	Dirección	HIDRÁULICA ASISTIDA
	Capacidad de pasajeros	3
	Capacidad de tanque (litros)	83
	Distancia entre ejes (mm)	2800
	Freno de servicio	CIRCUITO DUALES HIDRÁULICOS SERVOFRENOS, TAMBORES, ABS
	Freno parqueo	FRENO DE TAMBOR AL CARDÁN
	Freno auxiliar	FRENO DE MOTOR AL ESCAPE
	Largo (mm)	5410
	Ancho (mm)	1880
	Alto (mm)	2193
	GVW (peso bruto vehicular) (kg)	5385
Capacidad de carga bruta (kg)	3450	
SUSPENSIÓN 	Suspensión Delantera y trasera	PAQUETE DE RESORTE SEMIELÍPTICOS CON AMORTIGUADORES HIDRÁULICOS TELESCÓPIO
EQUIPAMIENTO 	Alzavidrios eléctrico	SI
	Bloqueo central	SI
	Radio MP3, USB + SD	SI
	Volante ajustable	SI
	Mandos al volante	SI
	Neblinero delantero	SI
	Aire acondicionado	SI

ENCUÉTRANOS:

Quito - Dir: Avenida Pedro Vicente Maldonado, y calle s59.

Quito - Dir: Av. Galo Plaza y Manuel Ambrosi (Parque Los Recuerdos).

Quito - Dir: Av. 6 de Diciembre y República

Guayaquil - Dir: en Av. Juan Tanca Marengo y Rodrigo Chávez.

Guayaquil - Dir: Av. de Las Américas y Presidente Jaime Roldós Aguilera

Ambato - Dir: Av. Bolivariana km5 (Salida vía Baños).

Quevedo - Dir: Av. Guayaquil y Camilo Arévalo

Cuenca - Av. España y Chapetones

Manta - Vía Manta - Montecristi (Junto Al Instituto Tecnológico Superior Luis Arboleda Martínez)

CONTÁCTANOS

 **0962220888**

 **GALMACKECUADOR**

 **JMC_EC**

 **WWW.GALMACK.COM.EC**

 **GALMACKECUADOR**

 **JMC_EC**

